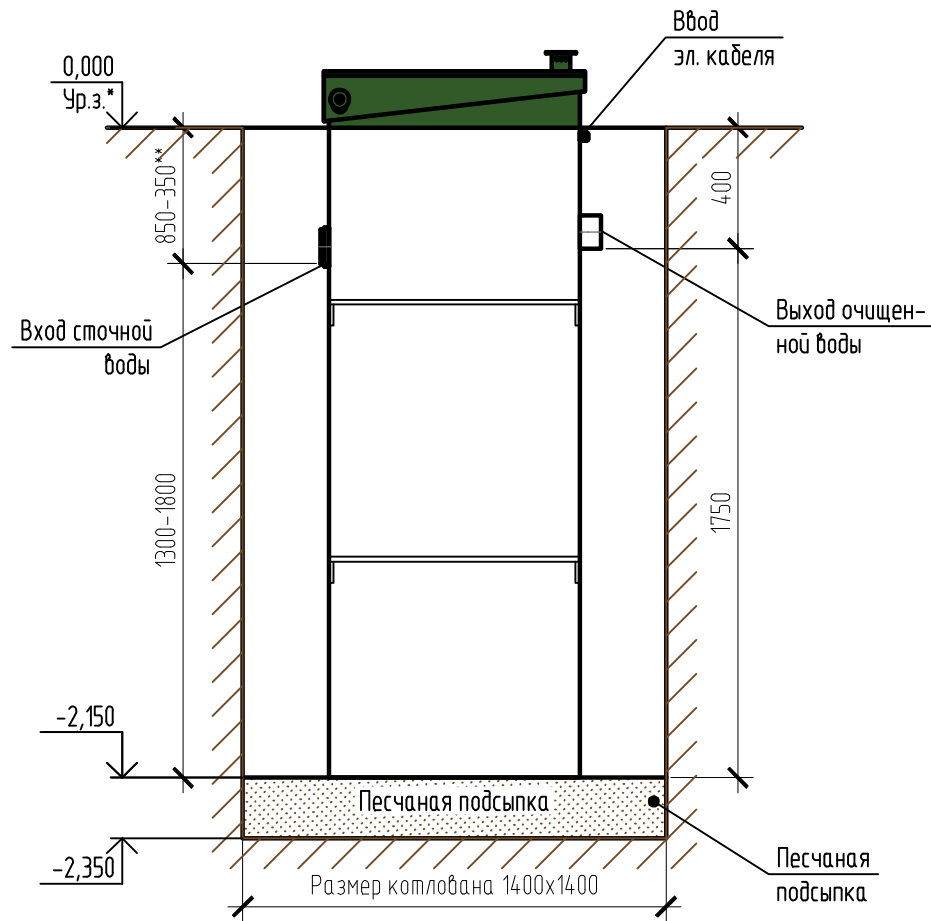


# Монтажная схема ТОПАС 4

Вид А



Вид сверху

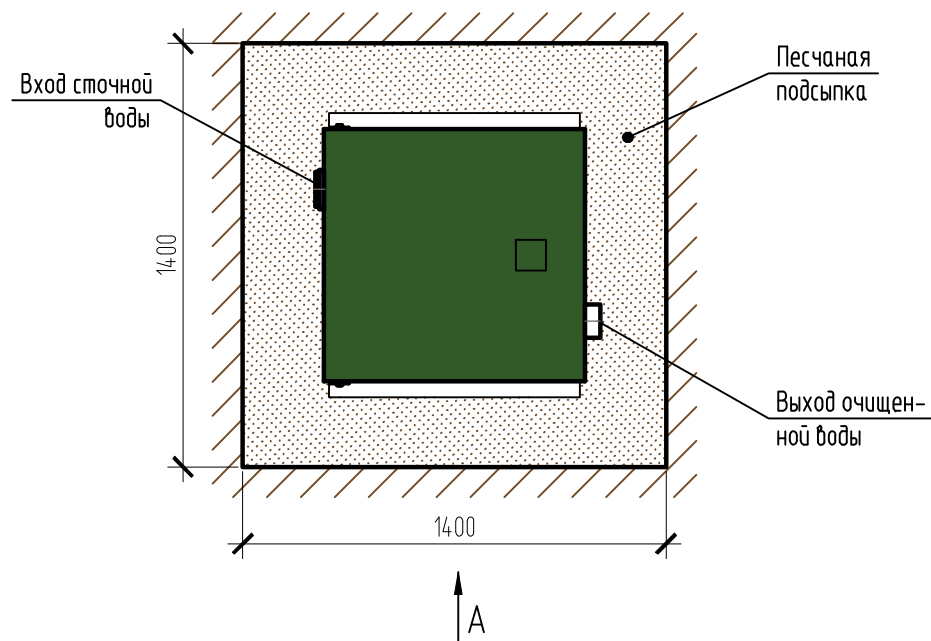
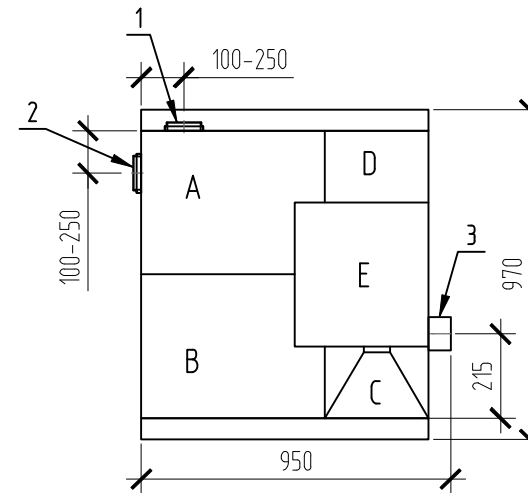


Схема №1



Габаритные размеры ТОПАС 4\*\*\*:

Длина 950 мм;  
 Ширина 970 мм;  
 Высота 2400 мм;  
 Масса (трансп/рабочая) 210/1250 кг.

А – приемная камера;  
 В – аэротенк;  
 С – вторичный отстойник;  
 D – стабилизатор активного ила;  
 E – компрессорный отсек.

1, 2 – варианты входа стоков (ввод трубы монтируется при монтаже, либо, по желанию заказчика, на заводе изготовителя (в соответствии с размерами, указанными в заявке на резку);  
 3 – выход очищенной воды (труба  $\phi 110$  монтируется на заводе).

Монтажные и земляные работы проводить согласно СП 129.13330.2019 "Наружные сети и сооружения водоснабжения и канализации".

Пояснение к схеме №1				
	От дна установки до нижнего края трубы		От поверхности грунта до нижнего края трубы	
	min	max	min	max
Вход сточной воды	1300	1800	350	850
Выход очищенной воды	1750	1750	400	400

ПРИ МОНТАЖЕ ОБРАТИТЬ ОСОБОЕ ВНИМАНИЕ:

Разработку котлована производить при условии соблюдения правил техники безопасности проведения земляных работ, с соблюдением требований действующей нормативной документации. Монтаж станции производить на песчаную подсыпку, станцию не подвергать ударам, обсыпку производить вместе с заливкой одновременно для компенсации внутреннего и внешнего давления.

\*При определении отметки уровня земли предусмотреть будущее благоустройство участка, возможные ландшафтные работы (которые могут привести к изменению отметки уровня земли).

\*\*Рекомендованный производителем диапазон врезки (вход стоков) 450-650 мм от уровня земли.

\*\*\*Производитель может изменить габариты продукции без уведомления.

Расход песка не менее - 3,7 м<sup>3</sup>, расход воды не менее - 1,5 м<sup>3</sup>.

						ТОПАС/ТОPAS 4			
Изм.	Кол. уч.	Лист	№ док.	Подп.	Дата				
						Установка очистки сточных вод, Q=0,8м <sup>3</sup> /сут	Стадия	Лист	Листов
								1	1
							ТОПОЛ-ЭКО/ТОПОЛ-ЕСО		